



# BLUELIFT





## RUTHMANNBLUELIFT-RAUPENBÜHNEN BLUELIFT-Raupenarbeitsbühnen stehen für Sicherheit und Zuverlässigkeit.

Sie sind günstig, beliebt und vielfältig für diverse Innen- und Außen-Einsätze geeignet. BLUELIFT-Raupenbühnen sind bekannt für ihre fortschrittliche Technologie, das geringe Eigengewicht, hohe Leistungsdaten und kompakte Abmessungen. Dabei sind sie einfach zu bedienen.

Innovative BLUELIFT-Entwicklungen basieren auch zukünftig auf Kunden-Bedürfnissen. All diese Aspekte, kombiniert mit dem **RUTHMANN** After-Sales-Service, definieren das BLUELIFT-Engagement für höchste Qualität.



## RUTHMANNBLUELIFT SPIDER PLATFORMS BLUELIFT spider platforms stand for safety and reliability.

They are favorable in pricing, popular and diversely suited for various indoor and outdoor applications. BLUELIFT spider platforms are well-known for their advanced technology, their low overall weight, high performance and compact dimensions. Furthermore, they are easy to use.

Innovative BLUELIFT developments will continue to be based on customer needs. All these aspects, combined with the **RUTHMANN** after-sales service, define the BLUELIFT commitment to excellence.

Weitere Informationen finden Sie unter:  
[www.ruthmann.de/produkte/bluelift](http://www.ruthmann.de/produkte/bluelift)

Please click for further information:  
[www.ruthmann.de/en/products/bluelift](http://www.ruthmann.de/en/products/bluelift)



## SECONDARY GUARDING SYSTEM SICHER VOR EINKLEMMGEFAHREN SCHÜTZEN

Hubarbeitsbühnen sind nach wie vor die sicherste Methode, um in Höhen zu arbeiten. Trotzdem geschehen immer wieder Unfälle, die in den meisten Fällen auf menschliches Fehlverhalten zurückzuführen sind. Um Sie und Ihre Bediener vor dieser Gefahr zu schützen, haben wir als erster Hersteller von Raupenbühnen unser Secondary Guarding System entwickelt.

Die über dem Steuerpult positionierte Gummi-Schaltleiste bewirkt als sekundäres Sicherheitssystem das Stoppen der Hubarbeitsbühnen-Bewegung. Der Stopp wird durch Druck auf die Schaltleiste ausgelöst.

Anschließend sind nur Bewegungen möglich, die in die entgegengesetzte Richtung gehen. Sollte die Leiste länger gedrückt bleiben, z. B. wenn der eingeklemmte Bediener sich nicht selbst aus der Situation befreien kann, ertönt zusätzlich ein Hupsignal, um andere Personen auf den Vorfall aufmerksam zu machen. Zur Befreiung des Eingeklemmten sind alle Bewegungen mit geringer Geschwindigkeit möglich.



## SECONDARY GUARDING SYSTEM PREVENT SERIOUS ENTRAPMENT INJURIES

Aerial platforms are still the safest method to work at heights. However, there are now and again accidents leading in worse case to lethal consequences and being attributable in the most cases to human error. As first manufacturer of spider platforms, we developed a Secondary Guarding System protecting the operators against the risk of entrapment.

The rubber switch strip placed above the control panel effects, as secondary protection system, an interruption of the movements of the aerial platform. The stop is initiated through a pressure on the switch strip.

Afterwards, only movements in the opposite direction are possible. If the switch strip remains pressed, for example in the event that the operator is not able to free himself, a horn signal sounds in order to alert other people about this incident. All movements will be carried out at low speed in order to free the stuck person.





## ABNEHMBARER KORB DURCHFABRTSBREITE AUF EIN MINIMUM REDUZIEREN

Einsatzorte sind häufig verbaut oder nur durch einen schmalen Zugang erreichbar. Durch den abnehmbaren Korb reduziert sich die Gesamtlänge der BLUELIFT-Bühne auf ein Minimum. Auch Einzeltüren stellen für die BLUELIFT-Bühnen nach Abnehmen des Korbs kein Hindernis dar.

Die (De-)Montage und der Transport des Korbs sind gleichermaßen einfach wie leicht.



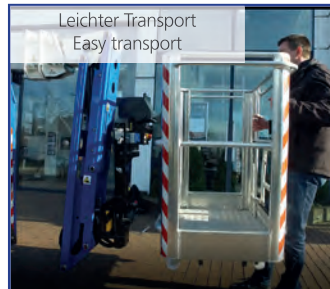
## REMOVABLE WORK BASKET TRANSPORT WIDTH REDUCED TO A MINIMUM

Job sites usually have limited space and are only accessible through a narrow entranceway. The total length of the BLUELIFT work platform can be reduced to a minimum because of the removable work basket. With the work basket removed, BLUELIFT work platforms can even fit through single doors without any degree of difficulty.

Attaching, removing, and transporting the work basket is quick and easy.



Einfache Demontage  
Easy disassembly



Leichter Transport  
Easy transport



Vier Rollen am Korb  
4 wheels under basket



Geringe Durchfahrtsbreite  
Smaller passage width

## SELF STABILIZING SYSTEM ABSTÜTZEN LEICHT GEMACHT

Das Self Stabilizing System kann als wertvolle Ausstattung für alle BLUELIFT-Modelle ergänzend integriert werden. Unschlagbarer Vorteil hierbei: durch die Bedienung nur eines Schalthebels wird die Raupenbühne direkt in Waage gebracht. Das reduziert Rüstzeiten und macht das Arbeiten vor allem in unwegsamem Gelände unkompliziert und sicher.

## SELF STABILIZING SYSTEM MAXIMUM CONVENIENCE AT THE JOB SITE

The Self Stabilizing System is a valuable feature that can be integrated into all BLUELIFT models. Unbeatable advantage: with just one lever, the spider lift (tracked-drive) work platform conveniently positions itself automatically. This reduces set-up times and guarantees safe and fuss-free operation, especially in rough and uneven terrain.





## „BLUELITHIUM“ - RUTHMANNBLUELIFT BATTERIEANTRIEBSTECHNIK

Unsere „Blue Lithium“-Modelle sind 100%ig elektrisch betriebene Raupenbühnen. Sie arbeiten komplett geruchs- und geräuschfrei. Angetrieben werden sie ausschließlich über den hocheffizienten Elektromotor und eine dazu passende Hydraulikpumpe. Gegenüber vielen anderen batteriebetriebenen Systemen können **RUTHMANN** Kunden mit den Raupenbühnen weiterarbeiten, während die Batterie (entweder über 110 V oder 230 V reguläre Steckdosen) geladen wird. Bis zu 6 bis 8 Stunden können **RUTHMANN** Raupen im Dauerbetrieb mit einer Batteriefüllung betrieben werden.

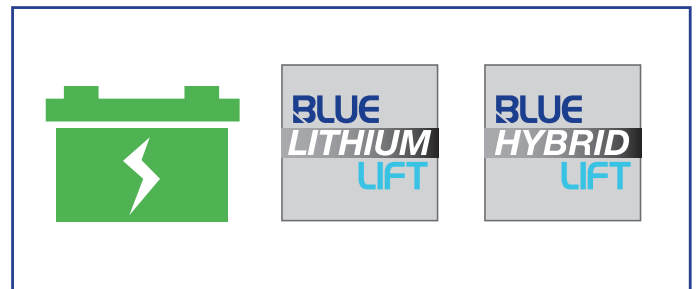
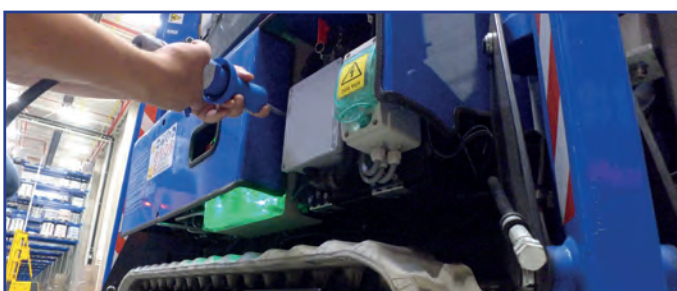
Zusätzlich: Unsere „Blue Hybrid“-Baureihe bietet folgende Hauptfunktionen: Neben einem Lithium-Batterie-System ist zusätzlich ein Verbrennungsmotor installiert. Die Steuerungstechnik sorgt optional für ein automatisches Umschalten zwischen Batterie und Verbrennungsmotor, ohne im Batteriemodus an Leistung oder Geschwindigkeit zu verlieren. Diese Kombination der Antriebstechnik macht unsere Raupenbühnen 100%ig flexibel einsetzbar.



## „BLUELITHIUM“ - RUTHMANNBLUELIFT BATTERY DRIVE TECHNOLOGY

Our „Blue Lithium“ models are 100% electrically driven spider platforms. They operate completely odorlessly and noiselessly. They are exclusively driven by the highly efficient electro motor and a matching hydraulic pump. A major difference to many other battery-powered systems is that with **RUTHMANN's** customers can continue working with the spider platforms, whilst the battery is charging.

In addition: Our „Blue Hybrid“ series offers the following main functions. Next to a lithium battery system, a combustion engine is installed as well. The control system optionally provides automatic switching between battery and engine without losing power or speed when in battery mode. This combination of drive technology lets the **RUTHMANN** spider platforms operate 100 % flexibly.





## TRANSPORTLÖSUNG FÜR BLUELIFTS SCHNELLER UND KOSTENSPARENDER TRANSPORT VON RAUPENBÜHNEN

## TRANSPORT SOLUTION FOR BLUELIFT MODELS FAST AND COST-SAVING TRANSPORT OF SPIDER LIFT WORK PLATFORMS



Zum Kauf der BLUELIFT bietet **RUTHMANN** parallel die Lösung für die Transportaufgabe einer Raupenbühne. Viele **RUTHMANNBLUELIFTS** können mit Standard-Anhängern transportiert werden.

Mit drei verschiedenen ALU Tandem Tieflader-Anhängern von TiMA bietet **RUTHMANN** flexible und passende Transportlösungen von der SA 11 bis zur SA 22 Raupenbühne.

Unschlagbare Vorteile sind die eingesparten Transport-, Personal- und Kraftstoffkosten im Vergleich zum separaten LKW-Transport. Also für Vermieter und Vielnutzer eine passende Produktergänzung.

**RUTHMANN** also offers the perfect solution for transporting the newly-acquired BLUELIFT model. Many **RUTHMANNBLUELIFT** models can easily be transported with standard trailers.

With three different aluminum flatbed tandem trailers made by TiMA, **RUTHMANN** offers versatile and compatible transport solutions for the SA 11 to SA 22 models.

The reduced transport, personnel, and fuel costs – compared to regular truck transport – are a major advantage, especially for equipment rental companies and frequent users.

### PRODUKTÜBERSICHT TiMA ANHÄNGER ALU Tandem Tieflader

### PRODUCT RANGE TiMA TRAILERS alu tandem low loader

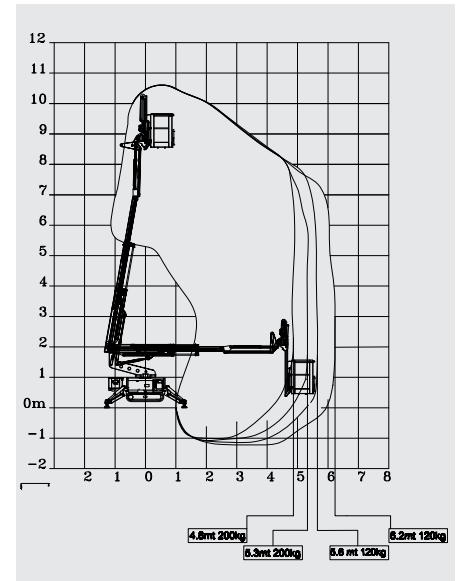
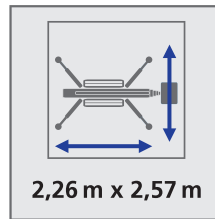
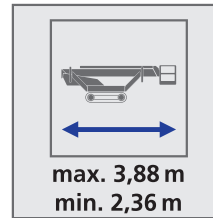
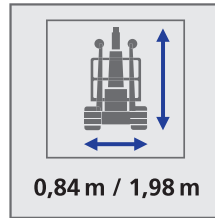
	GTAL 240/135/2,7	GTAL 230/135/3,5	GTAL 200/135/3,5
BLUELIFT	SA 11, C 12, C 13, SA 16 und SA 18	SA 11, C 12, C 13, SA 16, SA 18 und SA 22	SA 22
Zul. Gesamtgewicht / permissible total weight	2.700 kg	3.500 kg	3.500 kg
Nutzlast / load capacity	2.270 kg	3.030 kg	3.050 kg
Eigengewicht / overall weight	430 kg	470 kg	450 kg
Stützlast / Tongue weight	120 kg	150 kg	150 kg
Ladelänge / length of load	2.400 mm	2.300 mm	2.000 mm
Ladebreite / width of load	1.350 mm	1.350 mm	1.350 mm
Gesamtlänge / total length	5.500 mm	6.990 mm	5.840 mm
Gesamtbreite / total width	1.930 mm	1.910 mm	1.930 mm
Ladehöhe / loading height	420 mm	420 mm	420 mm
Auffahrhöhe / drive-on height	380 mm	380 mm	380 mm
Deichsellänge / Drawbar length	2.650 mm	3.020 mm	2.140 mm
Anhängerrhöhe / trailer height	450 mm	450 mm	450 mm

Jetzt direkt für Ihre BLUELIFT-Bühne anfragen:  
[vertrieb@ruthmann.de](mailto:vertrieb@ruthmann.de)

Enquire directly for your BLUELIFT:  
[export@ruthmann.de](mailto:export@ruthmann.de)



## SA 11 P

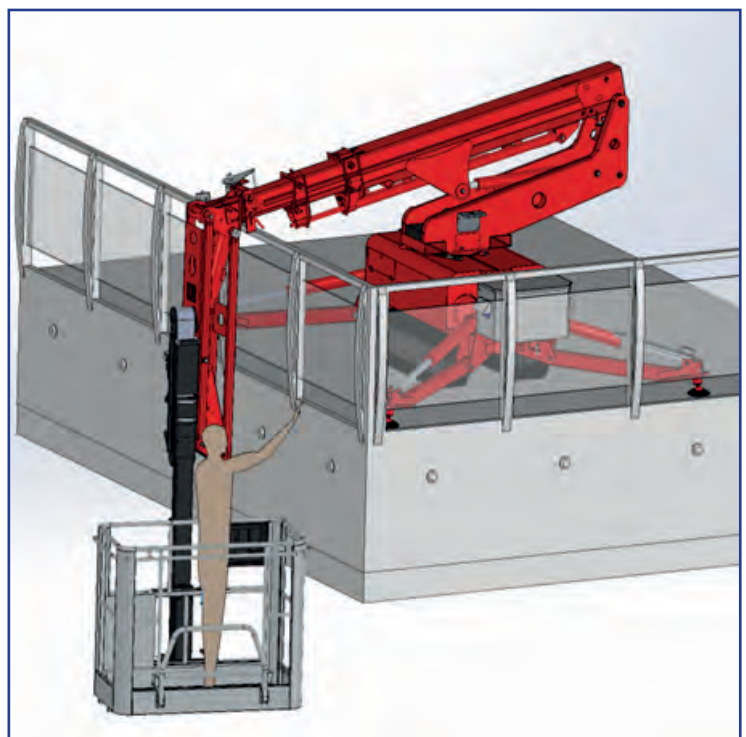


### TECHNISCHE DATEN / DONNEES TECHNIQUES

Arbeitshöhe / working height, max.	10,8 m	Steigfähigkeit / gradeability, max.	28 %
Seitliche Reichweite / lateral outreach, max.	6,2 m	Elektromotor / electric motor	48 V + lithium ion battery
Korblast / basket load	200 kg	Flächenpressung unter Kette (komplett) / ground pressure under crawlers (total)	38,03 kN/m <sup>2</sup>
Arbeitskorb / basket size	1,3 m x 0,7 m x 1,1 m	Flächenpressung unter Kette (Korbarm demontiert) / ground pressure under crawlers (disassembled Jib)	32,08 kN/m <sup>2</sup>
Drehbereich / range of rotation	160°	Flächenpressung unter Abstützung / ground pressure in working position	12,25 kN
Eigengewicht / overall weight	1535 kg		
Gewicht o. Jib System / weight (disassembled Jib system)	1295 kg		
Fahrtgeschwindigkeit / travel speed, max.	1,5 km/h		

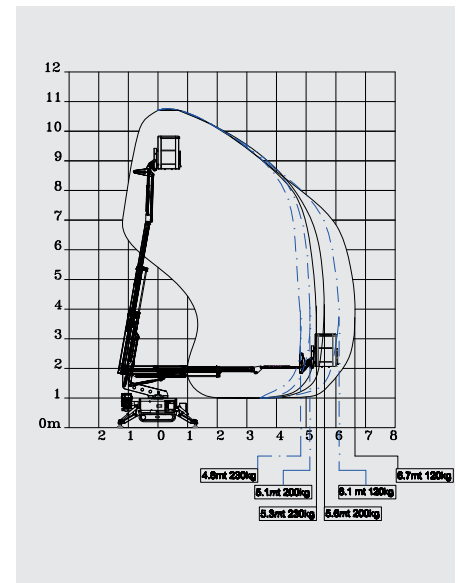
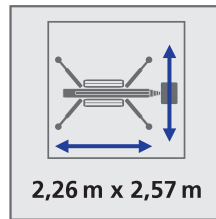
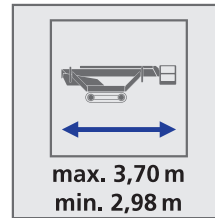
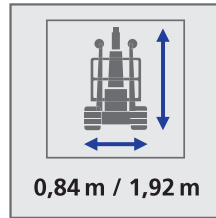


## RÜSSEL®/JIB Lifting Unit





## SA 11



### TECHNISCHE DATEN / TECHNICAL DATA

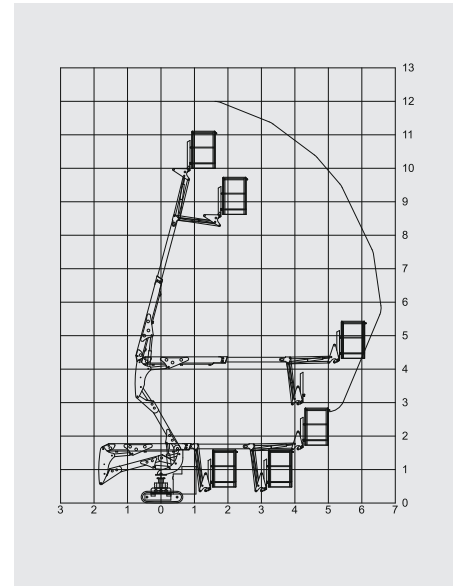
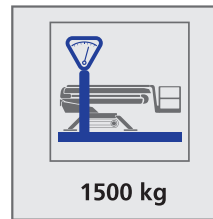
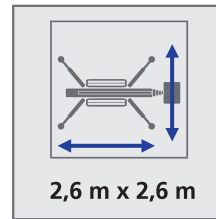
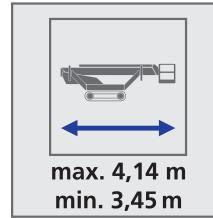
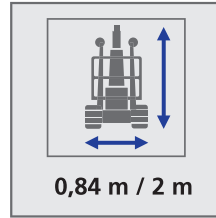
Arbeitshöhe / working height, max.	10,8 m	Steigfähigkeit / gradeability, max.	28 %
Seitliche Reichweite / lateral outreach, max.	6,7 m	Benzinmotor / combustion engine	Honda GX390
Korblast / basket load	230 kg	Elektromotor / electric motor	230 V - 2,2 kW
Arbeitskorb / basket size	1,3 m x 0,7 m x 1,1 m	Flächenpressung unter Abstützung / ground pressure in working position	12,01 kN
Drehbereich / range of rotation	340°	Flächenpressung unter Kette / ground pressure under crawlers	34,06 kN/m <sup>2</sup>
Eigengewicht / overall weight	1420 kg		
Fahrtgeschwindigkeit / travel speed, max.	1,5 km/h		





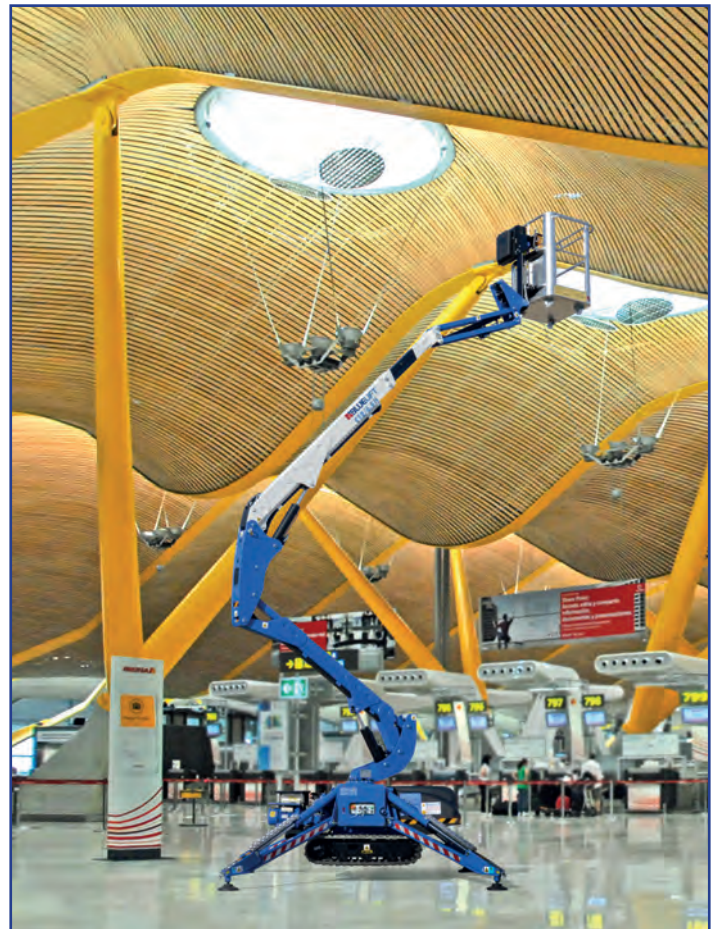


## C 12/6.5 / ...H / ...HB



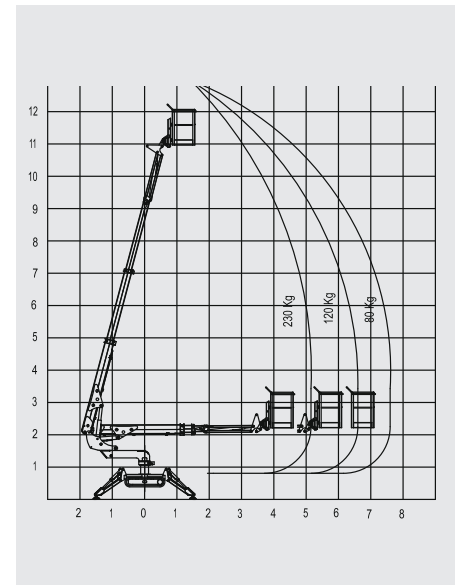
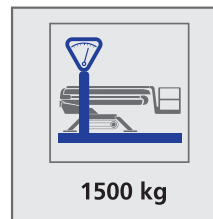
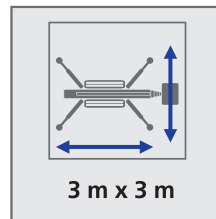
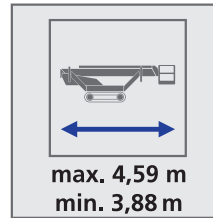
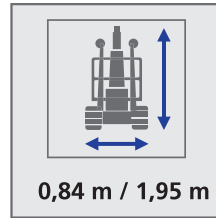
### TECHNISCHE DATEN / TECHNICAL DATA

Arbeitshöhe / working height, max.	12 m		1920 kg (C12/6.5HB)
Seitliche Reichweite / lateral outreach, max.	6,5 m	Fahrgeschwindigkeit / travel speed, max.	1,5 km/h
Korblast / basket load	120 kg (C12/6.5)	Steigfähigkeit / gradeability, max.	28 %
	200 kg (C12/6.5H   C12/6.5HB)	Benzinmotor / combustion engine	Honda GX390
Arbeitskorb / basket size	0,85 m x 0,7 m x 1,1 m (C12/6.5)	Elektromotor / electric motor	230 V - 2,2 kW
	1,3 m x 0,7 m x 1,1 m (C12/6.5H   C12/6.5HB)	Flächenpressung unter Abstützung / ground pressure in working position	14,00 kN
Drehbereich / range of rotation	340°	Flächenpressung unter Kette / ground pressure under crawlers	47,56 kN/m <sup>2</sup>
Eigengewicht / overall weight	1500 kg (C12/6.5)		
	1550 kg (C12/6.5H)		





## C 13



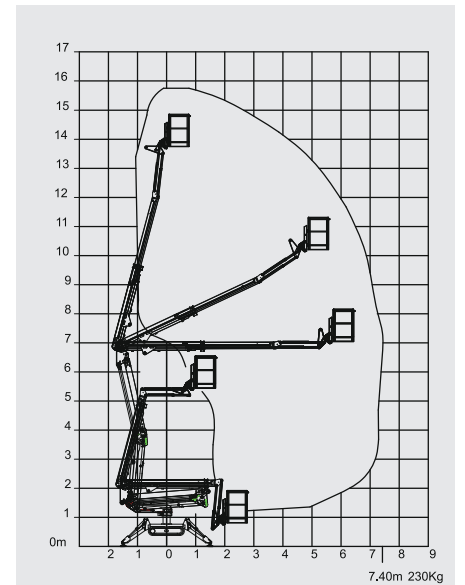
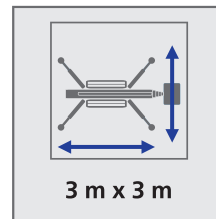
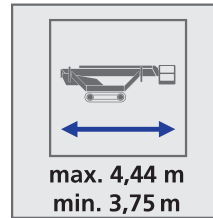
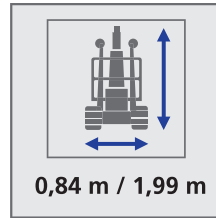
### TECHNISCHE DATEN / TECHNICAL DATA

Arbeitshöhe / working height, max.	13 m	Steigfähigkeit / gradeability, max.	28 %
Seitliche Reichweite / lateral outreach, max.	7,5 m	Benzinmotor / combustion engine	Honda GX390
Korblast / basket load	230 kg	Elektromotor / electric motor	230 V - 2,2 kW
Arbeitskorb / basket size	1,3 m x 0,7 m x 1,1 m	Flächenpressung unter Abstützung / ground pressure in working position	10,49 kN
Drehbereich / range of rotation	340°	Flächenpressung unter Kette / ground pressure under crawlers	38,40 kN/m <sup>2</sup>
Eigengewicht / overall weight	1500 kg		
Fahrtgeschwindigkeit / travel speed, max.	1,5 km/h		



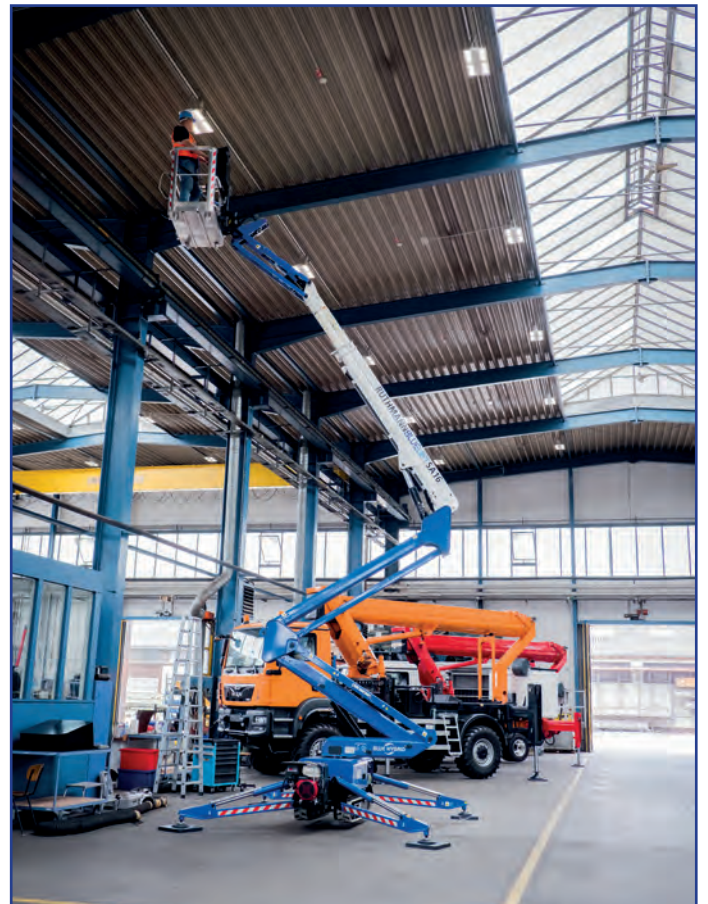


## SA16



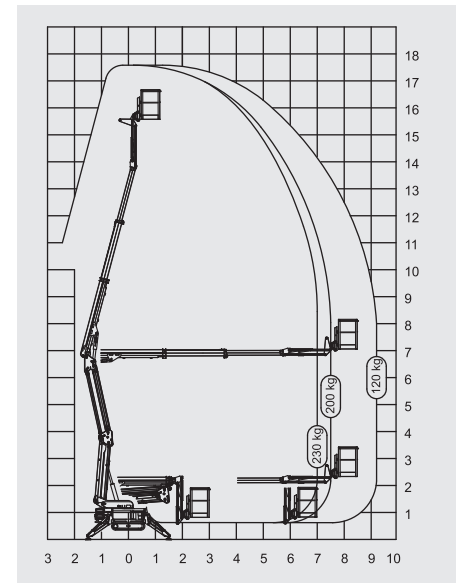
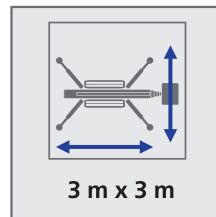
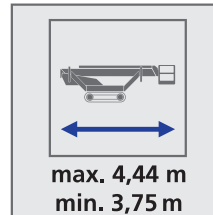
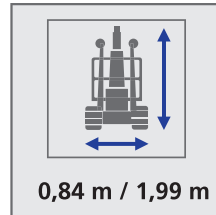
### TECHNISCHE DATEN / TECHNICAL DATA

Arbeitshöhe / working height, max.	15,8 m	Steigfähigkeit / gradeability, max.	28 %
Seitliche Reichweite / lateral outreach, max.	7,4 m	Benzinmotor / combustion engine	Honda iGX
Korblast / basket load	230 kg	Elektromotor / electric motor	230 V - 2,2 kW
Arbeitskorb / basket size	1,3 m x 0,7 m x 1,1 m	Flächenpressung unter Abstützung / ground pressure in working position	13,00 kN
Drehbereich / range of rotation	340°	Flächenpressung unter Kette / ground pressure under crawlers	47,07 kN/m <sup>2</sup>
Eigengewicht / overall weight	1900 kg		
Fahrtgeschwindigkeit / travel speed, max.	1,5 km/h		





## SA18 HB



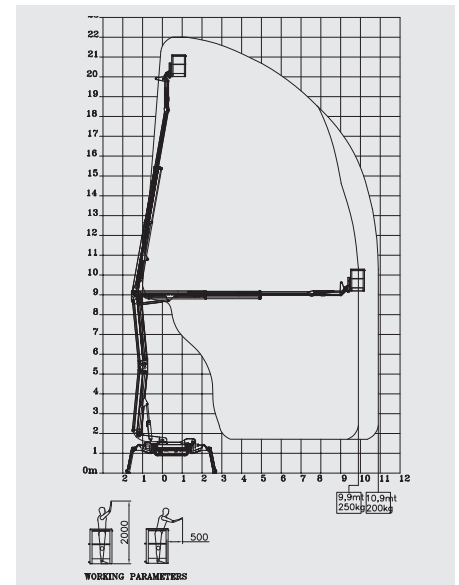
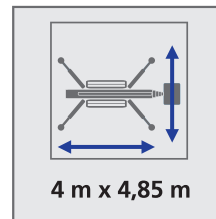
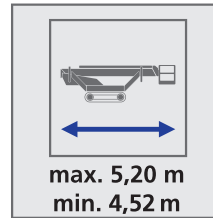
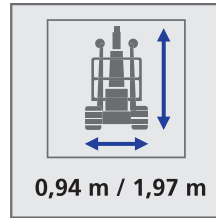
### TECHNISCHE DATEN / TECHNICAL DATA

Arbeitshöhe / working height, max.	17,8 m	Steigfähigkeit / gradeability, max.	28 %
Seitliche Reichweite / lateral outreach, max.	9,3 m	Benzinmotor / combustion engine	Honda iGX
Korblast / basket load	230 kg	Elektromotor / electric motor	230 V - 2,2 kW
Arbeitskorb / basket size	1,3 m x 0,7 m x 1,1 m	Flächenpressung unter Abstützung / ground pressure in working position	15,00 kN
Drehbereich / range of rotation	340°	Flächenpressung unter Kette / ground pressure under crawlers	56,98 kN/m <sup>2</sup>
Eigengewicht / overall weight	2300 kg		
Fahrtgeschwindigkeit / travel speed, max.	1,5 km/h		





## SA 22



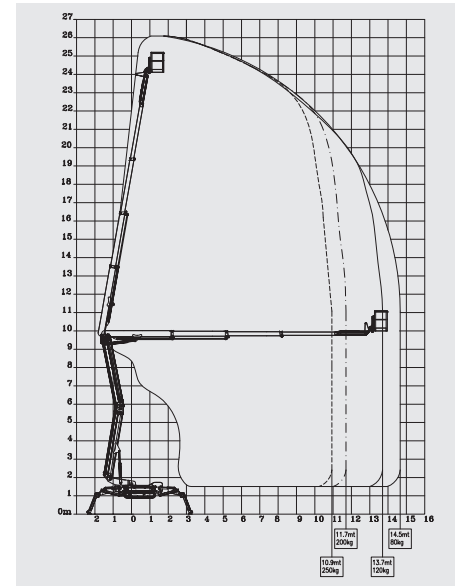
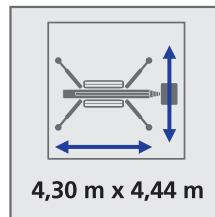
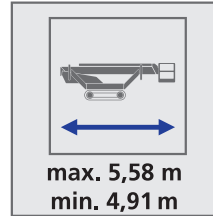
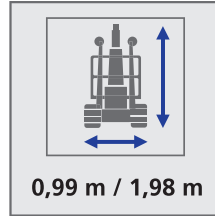
### TECHNISCHE DATEN / TECHNICAL DATA

Arbeitshöhe / working height, max.	22 m	Steigfähigkeit / gradeability, max.	28 %
Seitliche Reichweite / lateral outreach, max.	10,9 m	Benzinmotor / combustion engine	Honda iGX
Korblast / basket load	250 kg	Elektromotor / electric motor	230 V - 2,2 kW
Arbeitskorb / basket size	1,3 m x 0,7 m x 1,1 m	Flächenpressung unter Abstützung / ground pressure in working position	18,68 kN
Drehbereich / range of rotation	340°	Flächenpressung unter Kette / ground pressure under crawlers	41,54 kN/m <sup>2</sup>
Eigengewicht / overall weight	2990 kg		
Fahrtgeschwindigkeit / travel speed, max.	1,5 km/h		





## SA 26



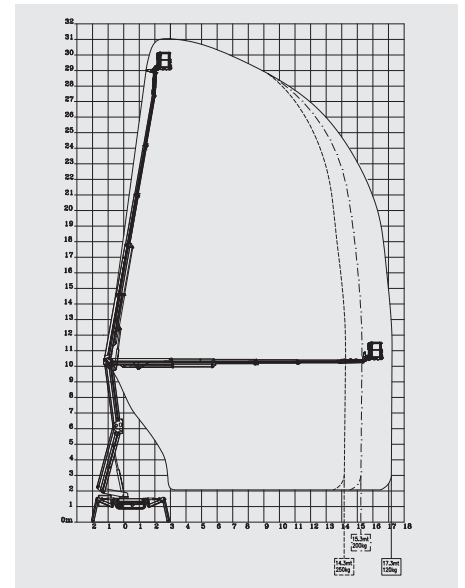
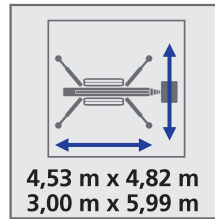
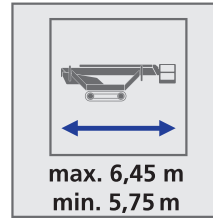
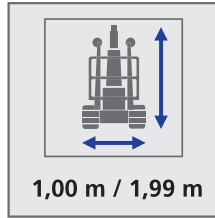
### TECHNISCHE DATEN / TECHNICAL DATA

Arbeitshöhe / working height, max.	26 m	Steigfähigkeit / gradeability, max.	28 %
Seitliche Reichweite / lateral outreach, max.	14,5 m	Benzinmotor / combustion engine	Honda iGX
Korblast / basket load	250 kg	Elektromotor / electric motor	230 V - 2,2 kW
Arbeitskorb / basket size	1,3 m x 0,7 m x 1,1 m	Flächenpressung unter Abstützung / ground pressure in working position	22,71 kN
Drehbereich / range of rotation	360°	Flächenpressung unter Kette / ground pressure under crawlers	46,55 kN/m <sup>2</sup>
Eigengewicht / overall weight	3350 kg		
Fahrtgeschwindigkeit / travel speed, max.	1,5 km/h		





## SA 31



### TECHNISCHE DATEN / TECHNICAL DATA

Arbeitshöhe / working height, max.	31 m	Steigfähigkeit / gradeability, max.	35 %
Seitliche Reichweite / lateral outreach, max.	17,3 m	Dieselmotor / combustion engine	Kohler HDW 1003
Korblast / basket load	250 kg	Elektromotor / electric motor	230 V - 2,2 kW
Arbeitskorb / basket size	1,3 m x 0,7 m x 1,1 m	Flächenpressung unter Abstützung / ground pressure in working position	37,26 kN
Drehbereich / range of rotation	360°	Flächenpressung unter Kette / ground pressure under crawlers	65,30 kN/m <sup>2</sup>
Eigengewicht / overall weight	4760 kg		
Fahrtgeschwindigkeit / travel speed, max.	1,5 km/h		



## STEIGER®



## ECOLINE



### Ruthmann GmbH & Co. KG

Ruthmannstraße 4  
48712 Gescher  
GERMANY

Phone: +49 2863 204-0  
Fax: +49 2863 204-212

Internet: [www.ruthmann.de](http://www.ruthmann.de)  
E-mail: [info@ruthmann.de](mailto:info@ruthmann.de)



**RUTHMANN**  
professionals at work

**BLUELIFT**

Alle Angaben ohne Gewähr. Alle Angaben in Metern. Alle Maße und Gewichte sind ca.-Angaben und beziehen sich auf die serienmäßige Grundausstattung. Technische Änderungen vorbehalten. **STEIGER®** und **RÜSSEL®** sind eingetragene Warenzeichen der **RUTHMANN GmbH & Co. KG**.

All data has been included without warranty. All measurements and weights are approximate and refer to the standard basic execution. Technical alterations reserved. **STEIGER®** and **RÜSSEL®** are registered trademarks of **RUTHMANN GmbH & Co. KG**.